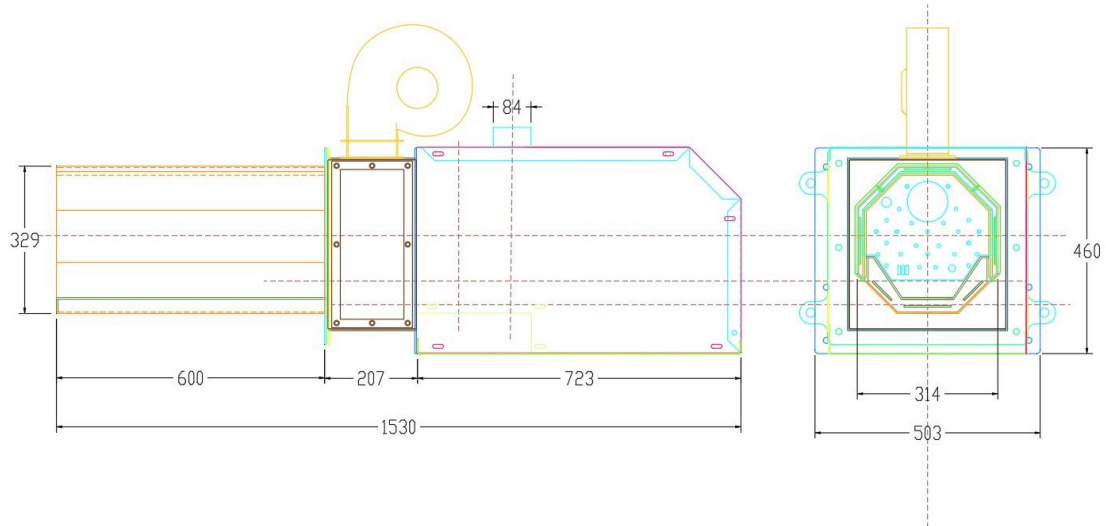


# FICHA TECNICA QUEMADOR Q400 (limpieza por soplado y barrido)

**DIMENSIONES EN (mm)**



## **CARACTERÍSTICAS TÉCNICAS**

### **MODELO Q400**

Potencia nominal máxima	400 kW
Potencia nominal mínima	80 kW
Consumo máximo de combustible	84,0 Kg/h
Consumo mínimo de comb.	16,8 Kg/h
Tensión de alimentación/frecuencia	230 V/50 Hz
Consumo eléctrico en encendido	885 W
Consumo eléctrico en régimen normal	545 W
Potencia motor alimentación	90 W
Potencia motor limpieza	40 W
Temperatura max de trabajo	95 °C
Temperatura max de seguridad	85 °C
Tipo de regulación	Modulante en 5 potencias
Mecanismo de control	PLC con pantalla táctil

Peso sin carga	140 kg
Poder calorífico del pellet recomendado	5,23 kW*h
Humedad de pellet recomendado	<10 %
Tamaño del pellet recomendado (diá./long.)	6 mm
Cubicaje de la cámara de combustión	35.460 Cm <sup>3</sup>
Eficiencia	96 %
Sobrepresión de trabajo	600 Pa
Material hogar	Acero inox AISI-310

## TURBINA VENTILACION

	n [min <sup>-1</sup> ]	P <sub>1</sub> [W]
① ①	2290	335
① ②	2600	255
② ①	1300	105
② ②	1385	92

### Characteristics

